

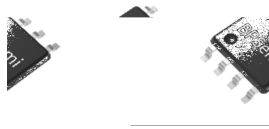
### 概述

BP2306XK 是一款兼容 PWM/模拟调光的高 PF BUCK LED 恒流控制芯片,适用于 90Vac-265Vac 全范围输入电压。

BP2306XK 采用高压启动, 内置 COMP 补偿电容, 降低成本。芯片采用输出恒流控制机制, 无需 VCC 电容和辅助绕组, 用极少的外部元件达到高精度的输出电流, 实现了优异的线性调整率和负载调整率。

BP2306XK 提供多种保护功能, 包含 LED 负载短路保护, LED 开路保护和温度调节功能, 增强了系统可靠性。

BP2306XK 采用 SOP-8 封装。



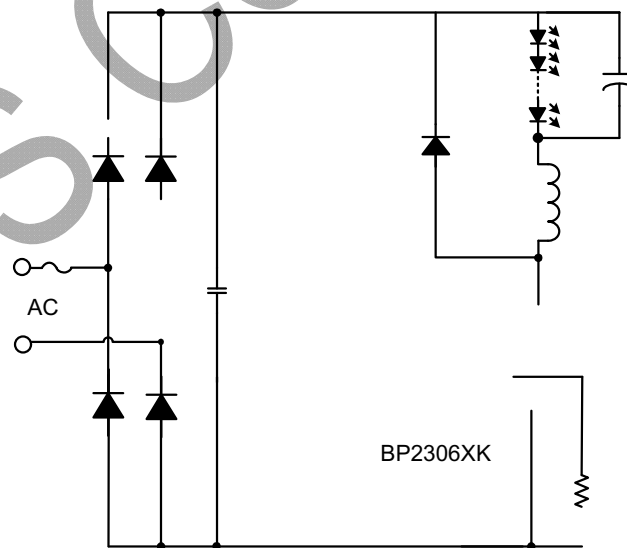
### 典型应用

### 特点

- 兼容 PWM/模拟调光
- PWM 调光范围 1%~100%
- 模拟调光范围 5%~100%
- 高 PF, 低 THD
- 超低待机功耗
- 宽负载范围
- 内置 COMP 电容
- 无需 VCC 电容
- 高精度输出电流 (+/-3%)
- 优异的线性、负载调整率
- 逐周期限流
- 快速启动功能
- LED 开路保护
- LED 短路保护
- 温度调节
- SOP-8 封装

### 应用

- 智能 LED 球泡灯
- 其他 LED 智能照明





~~BP2306XK~~

PWM/光 APFC BUCK 驱动芯片

芯片名称

BP2306 XK

↑                      ↑  
产品系列名称      不同 MOS 型号

订购信息

订购型号

BPS Confidential

BP